

# ITS

## Podgrzewacz wody z podwójną wężownicą

**ITS - 300/400/500/600/750/1000**

- Powłoka ceramiczna PermaGlas Ultra Coat zapewnia znakomitą ochronę przed korozją
- Wymienniki ciepła w postaci wężownic
- Izolowana podstawa
- Izolowany wąż rewizyjny umożliwiający łatwą i szybką konserwację
- Opcjonalnie dostępne elastyczne anody magnezowe do miejsc o ograniczonej przestrzeni
- Anody magnezowa przedłużające żywotność zbiornika
- Zawór bezpieczeństwa ze stalową sprężyną ustawioną na temperaturę 95 °C i maksymalne ciśnienie wody 10 bar
- Termometr analogowy (0-120 °C)
- Opcjonalnie grzałki elektryczne o mocy 3 - 36 kW

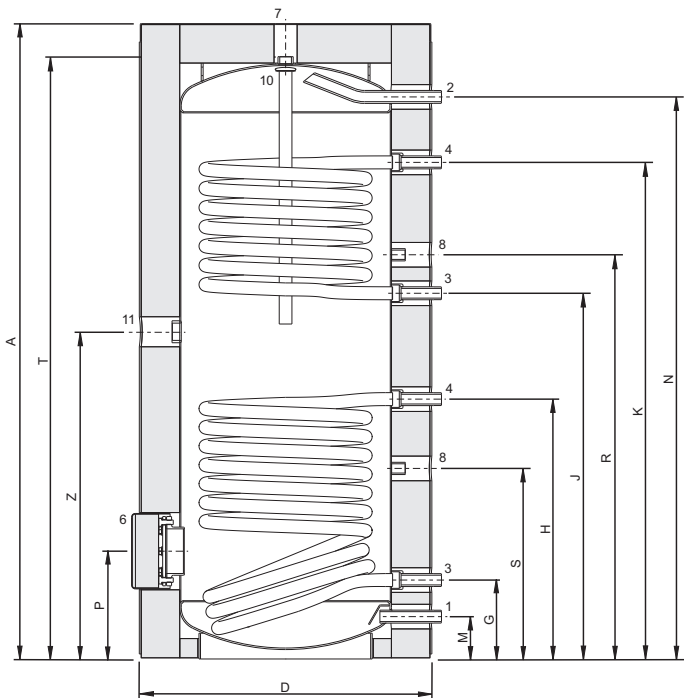


## Specyfikacja techniczna

		ITS 300	ITS 400	ITS 500	ITS 600	ITS 750	ITS 1000
<b>Dane techniczne</b>							
Nominalna moc wężownicy solarnej	kW	46	52	68	72	80	87
Powierzchnia wężownicy solarnej	m <sup>2</sup>	1.40	1.64	2.13	2.39	2.66	2.89
Pojemność wężownicy solarnej	l	8.8	9.9	12.8	20.3	22.6	24.6
Przepływ przez wężownicę solarną (80-60°C)	l/h	1900	2236	2924	3096	3440	3741
Spadek ciśnienia w wężownicy solarnej	mbar	80	78	166	37	50	61
Nominalna moc wężownicy górnej	kW	27	37	42	40	56	58
Powierzchnia wężownicy górnej	m <sup>2</sup>	1.00	1.15	1.31	1.33	1.86	1.93
Pojemność wężownicy górnej	l	6.3	6.9	7.9	11.3	15.8	16.4
Przepływ przez wężownicę górną (80-60°C)	l/h	1100	1591	1806	1720	2408	2494
Spadek ciśnienia w wężownicy górnej	mbar	40	30	43	7	18	20
Maks. ciśnienie robocze zbiornika	kPa (bar)	1000(10)	1000(10)	1000(10)	1000(10)	1000(10)	1000(10)
Maks. ciśnienie robocze wężownicy	kPa (bar)	2500(25)	1600(16)	1600(16)	1600(16)	1600(16)	1600(16)
Maks. temperatura wody zbiornika	°C	95					
Maks. temperatura czynnika w wężownicy	°C	160	110	110	110	110	110
Straty na podtrzymaniu	kWh/24h	2.20	1.60	1.88	1.85	2.03	2.19
<b>Wydajność</b>							
<b>Tzimna = 10°C / Tset = 80°C</b>							
Pojemność	l	300	382	470	641	718	1007
Tylko górna wężownica							
30 min. ΔT=28°C	l	1361	1994	2460	2830	3316	1125
60 min. ΔT=28°C	l	2482	3361	4150	4550	5404	1692
90 min. ΔT=28°C	l	3603	4728	5839	6270	7493	2259
120 min. ΔT=28°C	l	4724	6095	7528	7990	9582	2826
Wydajność ciągła ΔT=28°C	l/h	2242	2734	3379	3440	4177	1134
Czas podgrzewu wody przy ΔT=28°C	min.	8	8	8	11	10	53
30 min. ΔT=50°C	l	868	1117	1378	1585	1857	990
60 min. ΔT=50°C	l	1496	1882	2324	2548	3026	1489
90 min. ΔT=50°C	l	2123	2648	3270	3511	4196	1988
120 min. ΔT=50°C	l	2751	3413	4216	4474	5366	2487
Wydajność ciągła ΔT=50°C	l/h	1256	1531	1892	1926	2339	998
Czas podgrzewu wody przy ΔT=50°C	min.	14	15	15	20	18	61
30 min. ΔT=70°C	l	688	798	984	1132	1326	900
60 min. ΔT=70°C	l	1137	1344	1660	1820	2162	1354
90 min. ΔT=70°C	l	1585	1891	2336	2508	2997	1807
120 min. ΔT=70°C	l	2034	2438	3011	3196	3833	2261
Wydajność ciągła ΔT=70°C	l/h	897	1093	1351	1376	1671	907
Czas podgrzewu wody przy ΔT=70°C	min.	20	21	21	28	26	67
<b>Dane dotyczące wysyłki</b>							
Waga urządzenia	kg	156	145	196	246	262	340
Maksymalna waga	kg	456	527	666	887	980	1347
Waga z opakowaniem	kg	144	156	207	257	273	352
Opakowanie - szerokość	mm	800	780	780	870	870	1010
Opakowanie - wysokość	mm	1770	1850	2150	1930	2150	2100
Opakowanie - głębokość	mm	800	780	780	870	870	1010

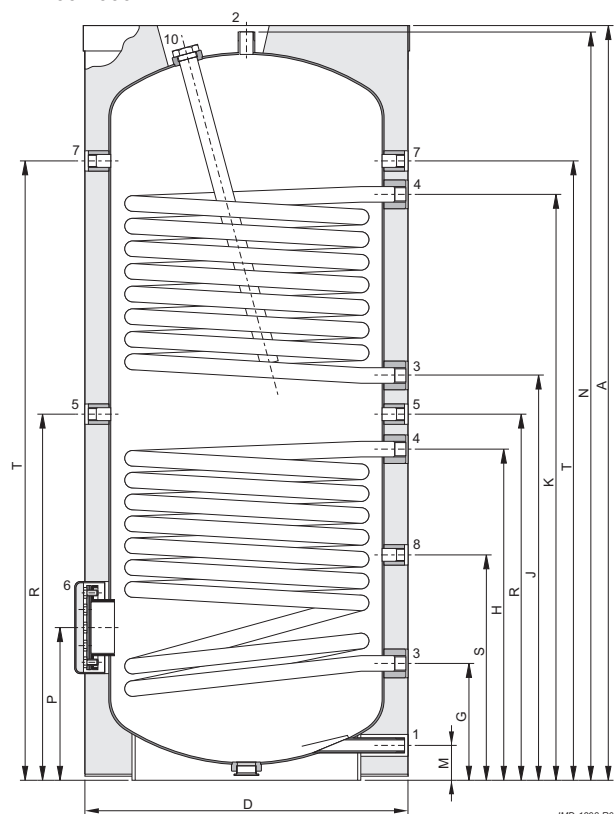
# Wymiary

ITS 300



IMD-1282 R0

ITS 400-1000



IMD-1298 R0

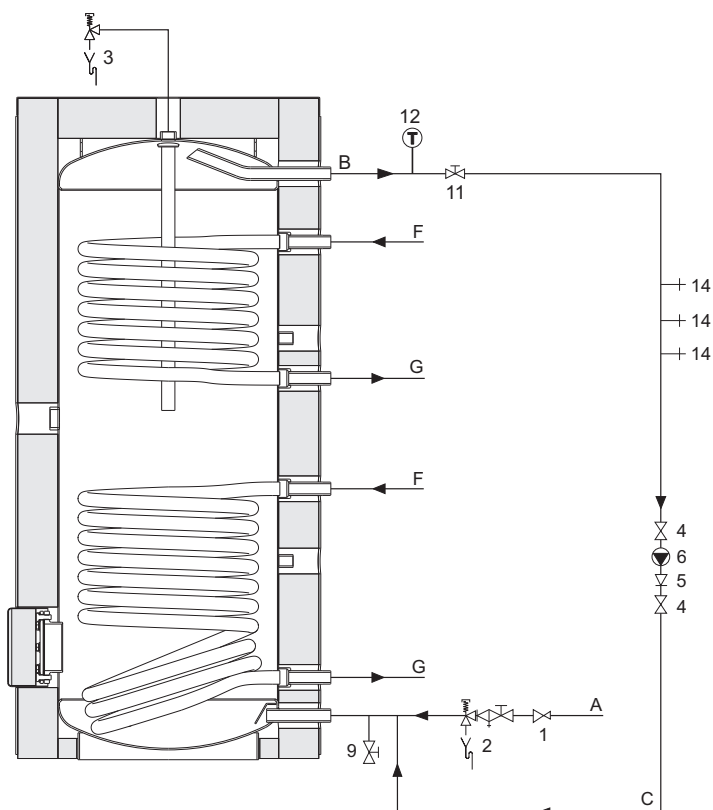
		ITS 300	ITS 400	ITS 500	ITS 600	ITS 750	ITS 1000
A	Wysokość całkowita	mm 1650	1710	2045	1840	2035	2005
D	Średnica (bez izolacji)	mm 550	600	600	750	750	900
	Średnica (z izolacją)	mm 750	740	760	910	930	1100
G	Wysokość powrotu węzownicy solarnej	mm 205	260	260	310	310	350
H	Wysokość zasilania węzownicy solarnej	mm 675	775	920	910	970	950
J	Wysokość powrotu węzownicy górnej	mm 950	945	1090	1090	1150	1130
K	Wysokość zasilania węzownicy górnej	mm 1290	1280	1470	1390	1570	1490
M	Wysokość wlotu wody zimnej	mm 110	70	70	85	85	95
N	Wysokość wylotu wody ciepłej	mm 1460	1655	1995	1805	2000	1965
P	Wysokość wlotu rewizyjnego	mm 280	330	330	420	420	450
R	Wysokość przyłącza do cyrkulacji	mm 1050	860	1000	1000	1080	1040
S	Wysokość przyłącza dolnego czujnika temperatury	mm 495	500	500	655	655	705
T	Wysokość przyłącza zaworu bezpieczeństwa	mm 1545	1365	1700	1480	1875	1605
Z	Wysokość przyłącza grzałki elektrycznej	mm 850	-	-	-	-	-
1	Przyłącze wlotu wody zimnej	-	G 1" R 2"	R 1½" R 1½"	R 1½" R 1½"	R 1½" R 1½"	R 1½"
2	Przyłącze wylotu wody ciepłej	-	G 1" R 2"	R 1½" R 1½"	R 1½" R 1½"	R 1½" R 1½"	R 1½"
3	Przyłącze powrotu węzownicy	-	G 1" Rp 1"	Rp 1" Rp 1¼"	Rp 1¼" Rp 1¼"	Rp 1¼" Rp 1¼"	Rp 1¼"
4	Przyłącze zasilania węzownicy	-	G 1" Rp 1"	Rp 1" Rp 1¼"	Rp 1¼" Rp 1¼"	Rp 1¼" Rp 1¼"	Rp 1¼"
5	Przyłącze cyrkulacji	-	Rp ¾" Rp ¾"	Rp ¾" Rp ¾"	Rp ¾" Rp ¾"	Rp ¾" Rp ¾"	Rp ¾"
6	Właz rewizyjny	mm 110	115	115	180	180	180
7	Przyłącze zaworu bezpieczeństwa	-	Rp 1" Rp ¾"	Rp ¾" Rp ¾"	Rp ¾" Rp ¾"	Rp ¾" Rp ¾"	Rp ¾"
8	Przyłącze dolnego czujnika temperatury	-	Rp ¾" Rp ¾"	Rp ¾" Rp ¾"	Rp ¾" Rp ¾"	Rp ¾" Rp ¾"	Rp ¾"
10	Przyłącze anody	-	G 1¼" Rp 1¼"	Rp 1¼" Rp 1¼"	Rp 1¼" Rp 1¼"	Rp 1¼" Rp 1¼"	Rp 1¼"
11	Przyłącze grzałki elektrycznej	-	G 1½"	-	-	-	-

# Efektywność wg Dyrektywy ErP

	ITS 300	ITS 400	ITS 500	ITS 600	ITS 750	ITS 1000
<b>Etykieta Energetyczna</b>						
Klasa energetyczna	-	C	C	C	-	-
Straty w trybie czuwania	W	92	100	104	126	146

# Schemat instalacji

## Układ otwarty



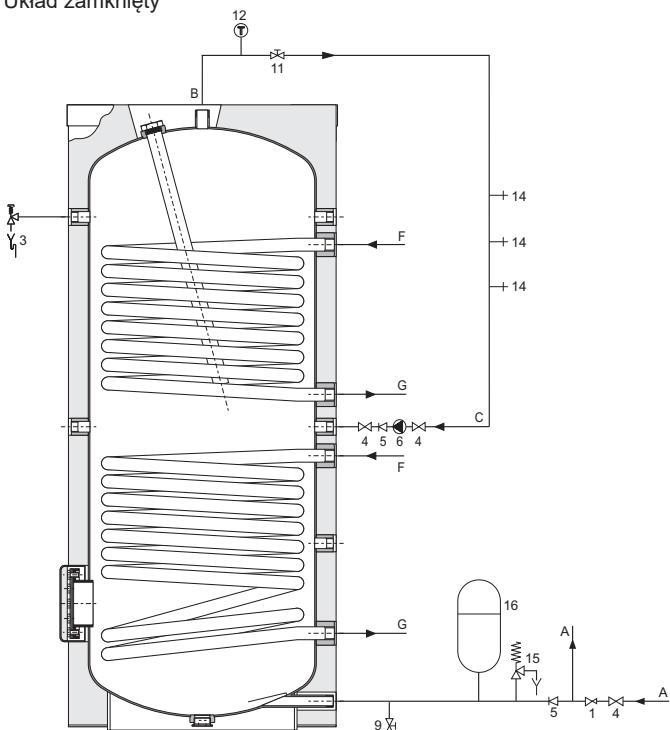
IMD-1287 R0

- 1 Reduktor ciśnienia wody  
(obowiązkowy w przypadku zbyt wysokiego ciśnienia wody w sieci wodociągowej)
- 3 Zawór bezpieczeństwa
- 4 Zawór odcinający
- 5 Zawór zwrotny
- 6 Pompa cyrkulacyjna
- 9 Zawór spustowy
- 11 Zawór serwisowy
- 12 Termometr
- 14 Punkt czerpalny
- 15 Zawór bezpieczeństwa
- 16 Naczynie przeponowe
- 17 Zawór trójdrogowy
- 18 Naczynie wzbiorcze
- 19 Zawór napełniający

- A. Wlot wody zimnej  
B. Wylot wody ciepłej  
C. Cyrkulacja  
F. Zasilanie węzownicy  
G. Powrót węzownicy  
E. Rura wzbiorcza  
H. Przelew

W instrukcji obsługi znajdują się wszystkie informacje na temat podłączenia, instalacji oraz konserwacji produktu, a także informacje na temat podłączeń elektrycznych.

## Układ zamknięty



IMD-0451 R1

W instrukcji znajdują się informacje dotyczące recyklingu lub utylizacji produktu. Instrukcja jest dostarczana razem z urządzeniem oraz znajduje się na naszej stronie internetowej: [www.aosmith.pl](http://www.aosmith.pl).

